



# ANKERPLEX®

## DROP



**Sin soldaduras, sin plegados, sin relleno de plomo. Solo ingeniería.  
El ancla de proa definitiva.**

- **Perfecta integración con la mayoría de las roldanas y botalones** en todo tipo de embarcaciones.
- **Lanzamiento autónomo** (self launching), y óptimo posicionamiento gracias a su equilibrio de formas y masas.
- **Agarre Instantáneo y capacidad de reposicionamiento:** Su diseño optimizado permite un agarre inmediato y profundo en la mayoría de fondos y un excelente reposicionamiento ante cambios en la trayectoria por viento o marea.
- **Alto rendimiento.** Poder de retención superior a las anclas tradicionales de peso similar, triplicando, al menos, el de anclas tipo Hall o Navy.
- **Construcción de élite:** Fabricada íntegramente en **acero inoxidable AISI 304** con tratamiento de **electropulido**. Máxima resistencia a la corrosión y un acabado que realza la estética de cualquier embarcación
- **Ingeniería tridimensional sin soldaduras:** El “**entrelazado mecánico**” patentado de **Ankerplex carente de soldaduras, tornillos ni plegados**, resuelve a largo plazo los puntos críticos como: tensiones estructurales, corrosión galvánica, agrietamiento, fragilización, etc. Un bloque sólido y ultrarresistente.

Al igual que el modelo Ankerplex Classic, la versión **Drop** aporta todas las ventajas relativas a la facilidad de fabricación y montaje en tiempo mínimo, así como el transporte, logística y almacenamiento, gracias a su escasa ocupación de espacio una vez plegada, lo que a su vez implica un **menor impacto para el medio ambiente**.

**ANKERPLEX®, EL ANCLA MÁS SIMPLE Y EFECTIVA DEL MUNDO**

## CARACTERÍSTICAS TÉCNICAS:

**Ankerplex Drop** se fabrica y comercializa en diversos tamaños para satisfacer las necesidades de fondeo como ancla de principal en todo tipo de embarcaciones: desde pequeñas lanchas y veleros hasta yates de más de veinte toneladas.

Su diseño está concebido para ser el elemento más resistente de un sistema de fondeo, y su fabricación se realiza a partir de chapas estándar de alta calidad de acero inox AISI 304 recortadas **y tratadas mediante electropulido**. Este proceso proporciona una **protección superior** al eliminar selectivamente el hierro de la superficie, para crear una barrera densa y resistente **rica en cromo, obteniendo la máxima protección contra la abrasión, la corrosión** y el sedimento de depósitos en ambientes marinos y extremos.

En la fabricación no interviene ningún proceso de soldadura o plegado, lo que garantiza que sus características permanecen inalterables de por vida.

Ankerplex Drop **ha sido sometida a ensayos destructivos** por laboratorios independientes especializados. Los resultados avalan una resistencia a la tracción siempre superior a la de la línea y cadena de fondeo, y sus interconexiones. (Acceso ensayos: [www.ankerplex.eu](http://www.ankerplex.eu))



## GARANTIA:

El ancla Ankerplex se fabrica con un riguroso proceso de control de calidad a partir de materiales seleccionados, y se verifica por especialistas, unidad por unidad. No obstante, durante el periodo de 5 años contados a partir de su fecha de adquisición, el fabricante se hará cargo del reemplazamiento de la unidad o de alguno de sus componentes ante cualquier defecto o deficiencia de los materiales empleados, o de su fabricación en origen.

INTERNATIONAL TRADE MARK "ANKERPLEX" 1734706  
INTERNATIONAL PATENT: PCT/ES2023/070416  
MADE IN SPAIN – EU

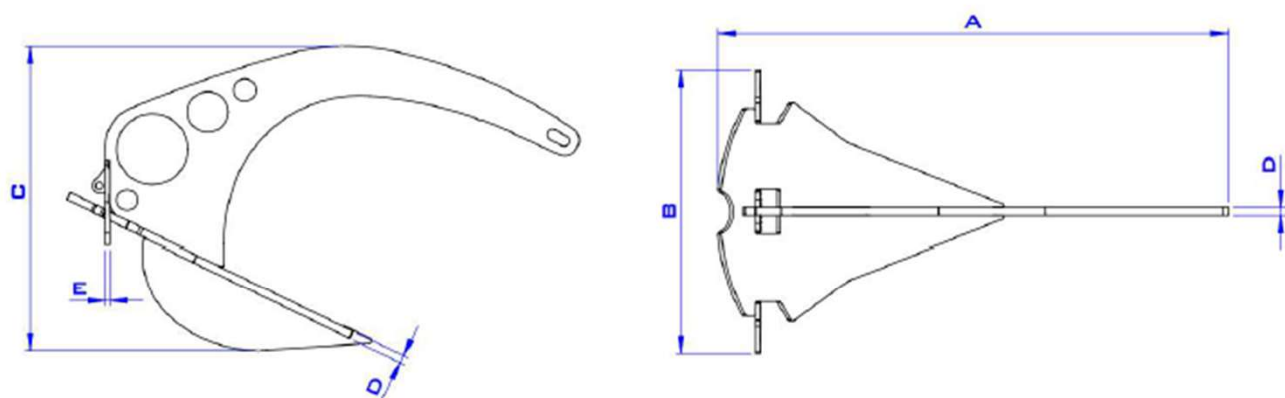
## CONTACTO:

ANKERPLEX INTERNATIONAL, S.L.  
C/Pi y Margall 117 – bajo  
36202 VIGO  
(SPAIN)  
Telf. : (34) 986470077  
[info@ankerplex.eu](mailto:info@ankerplex.eu)  
[www.ankerplex.eu](http://www.ankerplex.eu)



## DISTRIBUIDOR:

## DROP - TABLA DE DIMENSIONES



MODELO	MATERIAL	MASA (Kg)	GRILLETE	A (MM)	B (MM)	C (MM)	D (MM)	E (MM)
DP6ST	ACERO INOXIDABLE	6,5	∅6	574	320	312	8	4
DP10ST	ACERO INOXIDABLE	10,3	∅6	641	357	348	10	5
DP15ST	ACERO INOXIDABLE	14,9	∅8	774	429	417	10	5
DP21ST	ACERO INOXIDABLE	21,9	∅8	850	475	463	12	6
DP26ST	ACERO INOXIDABLE	25,8	∅8	923	515	502	12	6
DP35ST	ACERO INOXIDABLE	35,7	∅12	969	540	527	15	8
DP40ST	ACERO INOXIDABLE	40,8	∅12	1036	578	564	15	8



## DROP - GUÍA DE MODELOS SEGÚN CONDICIONES Y ESLORA

MODELO	MATERIAL	MASA (KG)	5M 16'	6M 20'	7M 23'	8M 26'	9M 30'	10M 33'	11M 36'	12M 39'	13M 42'	14M 46'	15M 50'	16M 52'	17M 55'	18M 59'
DP6ST	ACERO INOXIDABLE	6,5	█	█	█	█	█									
DP10ST	ACERO INOXIDABLE	10,3		█	█	█	█	█								
DP15ST	ACERO INOXIDABLE	14,9				█	█	█	█	█						
DP21ST	ACERO INOXIDABLE	21,9					█	█	█	█	█					
DP26ST	ACERO INOXIDABLE	25,8						█	█	█	█	█	█			
DP35ST	ACERO INOXIDABLE	35,7									█	█	█	█	█	
DP40ST	ACERO INOXIDABLE	40,8												█	█	█

 TAMBIÉN RECOMENDADO PARA ANCLA PRINCIPAL EN CONDICIONES GENERALES  TAMBIÉN RECOMENDADO COMO ANCLA DE BUEN TIEMPO O COMO USO DE ANCLA AUXILIAR 

ESTA GUÍA DA RECOMENDACIONES PARA LA ELECCIÓN DEL MODELO ADECUADO EN FUNCIÓN DE LAS CONDICIONES METEOROLÓGICAS Y LA ESLORA DE LA EMBARCACIÓN; CONSIDERANDO UN TÉRMINO MEDIO DE DESPLAZAMIENTO, ESTRUCTURA EXPUESTA AL VIENTO Y CALIDAD DEL TENEDERO, Y PROCEDIMIENTO SEGÚN LAS "INSTRUCCIONES DE UTILIZACIÓN" PUBLICADAS POR ANKERPLEX®. ESTAS RECOMENDACIONES SE BASAN EN LA EXPERIENCIA DEL FABRICANTE, PRUEBAS DE CAMPO REALIZADAS Y PUBLICACIONES ESPECIALIZADAS. PUEDE HABER REGLAMENTOS Y REGULACIONES EN SU PAÍS QUE CONDICIONEN EL PESO Y CARACTERÍSTICAS DEL EQUIPO DE FONDEO EN SU EMBARCACIÓN QUE DEBERÁN SER OBSERVADAS. SE RECOMIENDA QUE LAS CONDICIONES DE USO PUEDEN VARIAR NOTABLEMENTE EN PRESENCIA DE CORRIENTES, OLEAJE, ETC... ASÍ MISMO, LA FUERZA DE RETENCIÓN DE UN ANCLA PUEDE VARIAR DE FORMA CONSIDERABLE EN FUNCIÓN DE LA CALIDAD DEL TENEDERO O FONDEO.