



ANCLA PLEGABLE DE ALTAS PRESTACIONES

ANKERPLEX®

KEEPING THE POSITION



La diferencia ANKERPLEX®:

La oferta de anclas en el mercado es abundante y diversa: Existe una élite de equipos de fondeo competentes y de gran calidad, pero faltaba un modelo capaz de **elevadas prestaciones, mayor simplicidad y precio competitivo**, que usted ya puede obtener por que...

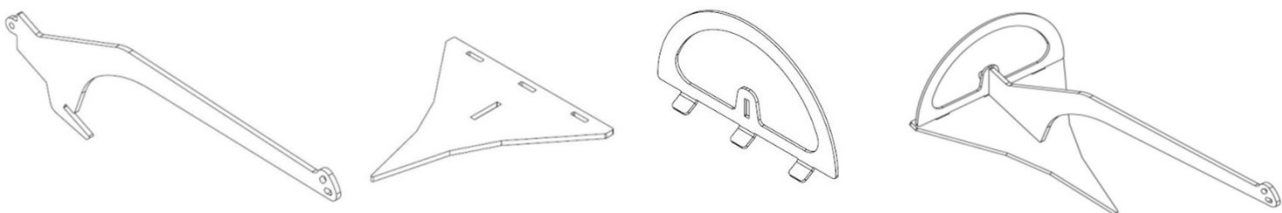
ANKERPLEX es una moderna ancla con alto poder de retención (HHP), de agarre instantáneo y gran capacidad de reposicionamiento en los cambios de viento o marea.

ANKERPLEX permite ser estibada a bordo de forma efectiva, ocupando poco espacio gracias a su singular diseño plano, y a la vez puede ser **desplegarla muy rápidamente** cuando resulte necesaria.

ANKERPLEX puede pasar de su lugar de estiba al modo operativo en tiempo record, **sin la intervención de ninguna herramienta, mediante montaje manual** sencillo y carente de errores.

ANKERPLEX es el ancla confeccionada con la menor manipulación del mercado. Se fabrica a partir de chapa metálica **y sin plegados, soldaduras, ni tornillos de fijación**, para obtener la máxima seguridad y precio competitivo.

ANKERPLEX consta de tres piezas de chapa plana normalizada de primera calidad diseñadas de tal manera que con un sencillo acoplamiento entre ellas, y su aseguramiento con un grillete dispuesto en el extremo, el conjunto se constituye de forma rápida en una unidad tridimensional solidaria y auto-portante, de total efectividad en cuanto a posicionamiento, velocidad de penetración en el lecho marino, capacidad de agarre y recolocación en los cambios de trayectoria.



ANKERPLEX es ideal como ancla principal o como **segunda unidad**, bien sea como *Ancla Auxiliar (Kedge Anchor)*, *Ancla de Tormenta (Storm Anchor)*, o como *Ancla de Repuesto (Spare Anchor)*, y es que su utilidad a bordo es incuestionable.

CARACTERÍSTICAS TÉCNICAS:

Ankerplex se fabrica y comercializa en siete tamaños distintos para satisfacer las necesidades de fondeo y ancla de reserva de todo tipo de embarcaciones: desde kayaks o pequeños botes, hasta veleros y yates de más de veinte toneladas.

La fabricación se realiza a partir de chapas estándar, mediante corte robotizado de alta precisión y con acabado superficial muy simple realizado mediante medios mecánicos.

En la fabricación del ancla Ankerplex no interviene ningún proceso de soldadura ni plegado, lo que garantiza que sus características permanecen inalterables de por vida.

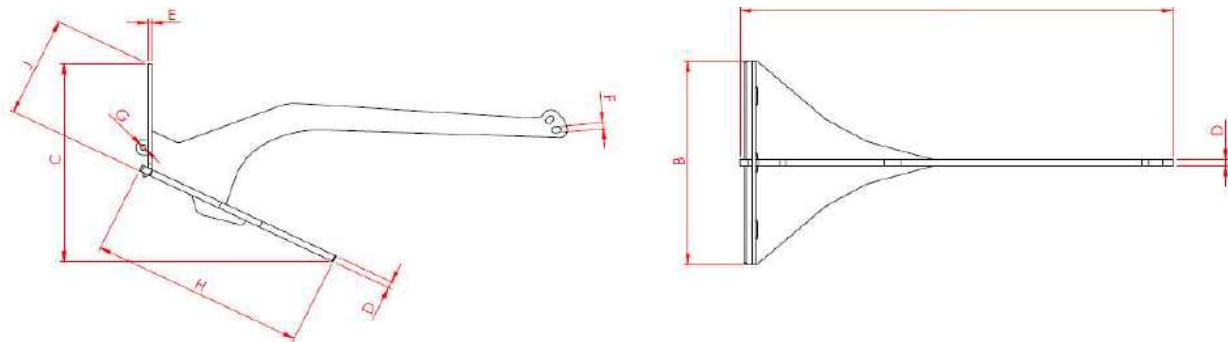
Ankerplex se suministra en versiones de Acero INOX y ALUMINIO para cubrir sus necesidades específicas:

Para los modelos de ACERO se especifica **ACERO INOX AISI 304** que satisface holgadamente los requisitos de resistencia exigible en el medio salino. Su acabado y durabilidad supera ampliamente a las anclas galvanizadas a la vez permite un corte de alta precisión en todas sus cotas.

Los modelos de ALUMINIO se realizan mediante **ALUMINIO – MAGNESIO AL5083 y AL5754** para obtener la resistencia mecánica, ligereza y durabilidad adecuada con un acabado simple, idóneo para su utilización como anclas auxiliares de uso eventual o intermitente, como dotación de embarcaciones de competición, hidroaviones,..... o cualquier uso donde el poco peso sea un valor añadido.


Los procesos de fabricación de Ankerplex se realizan con la tecnología más avanzada mediante sistemas robotizados de alta precisión en una factoría con certificados de calidad y medioambiente: ISO 9001 e ISO EN 14001

Toda la producción de Ankerplex y su calidad es examinada y controlada unidad por unidad por personal experto.



MODELO	MATERIAL	MASA (KG)	SUPERFICIE (MM)	GRILLETE	A (MM)	B (MM)	C (MM)	D (MM)	E (MM)	F (MM)	G (MM)	H (MM)	J (MM)
AKP15T	ACERO INOXIDABLE	1,3	16600	∅4	414	199	195	5	3	6	5,5	207	97
AKP45T	ACERO INOXIDABLE	4,4	35000	∅6	595	291	281	8	4	8,5	8	297	142
AKP4AL	ALUMINIO	1,5	35000										
AKP65T	ACERO INOXIDABLE	6,9	43200	∅6	661	325	315	10	5	9,5	9	330	159
AKP6AL	ALUMINIO	2,3	43200										
AKP95T	ACERO INOXIDABLE	9,9	62300	∅8	793	389	396	10	5	11	10,5	396	189
AKP9AL	ALUMINIO	4,0	62300					12	6				
AKP145T	ACERO INOXIDABLE	14,4	75300	∅8	874	428	412	12	6	12,5	12	436	209
AKP14AL	ALUMINIO	6,1	75300					15	8				
AKP175T	ACERO INOXIDABLE	17,2	89700	∅8	952	467	450	12	6	13,5	13	471	227
AKP17AL	ALUMINIO	7,2	89700					15	8				
AKP235T	ACERO INOXIDABLE	23,8	98500	∅12	1000	491	481	15	8	14	13,5	500	240
AKP23AL	ALUMINIO	10,6	98500					20	10				

MODELO	MATERIAL	MASA (Kg)	SUPERFICIE (MM)	DINGHY KAYAK	5M 16'	6M 20'	7M 23'	8M 26'	9M 30'	10M 33'	11M 36'	12M 39'	13M 42'	14M 46'	15M 50'
AKP1ST	ADERO INOXIDABLE	1,3	16600	•••	•										
AKP4ST	ADERO INOXIDABLE	4,4	35000		•••	••									
AKP4AL	ALUMINIO	1,5	35000		•••	••									
AKP6ST	ADERO INOXIDABLE	6,9	43200			•••	•••	••							
AKP6AL	ALUMINIO	2,3	43200		XXX	•••	•••	••							
AKP9ST	ADERO INOXIDABLE	9,9	62300					•••	•••	••					
AKP9AL	ALUMINIO	4,0	62300			XXX	XXX	•••	•••	••					
AKP14ST	ADERO INOXIDABLE	14,4	76300							•••	•••	••			
AKP14AL	ALUMINIO	5,1	76300					XXX	XXX	•••	•••	••			
AKP17ST	ADERO INOXIDABLE	17,2	89700									•••	•••	••	
AKP17AL	ALUMINIO	7,2	89700						XXX	XXX	•••	•••	••		
AKP23ST	ADERO INOXIDABLE	23,8	98500											•••	••
AKP23AL	ALUMINIO	10,8	98500									XXX	XXX	•••	••

•	TAMAÑO SUFICIENTE EN CONDICIONES DE BUEN TIEMPO (DE DÍA)	
••	TAMAÑO ADECUADO PARA CONDICIONES NORMALES	
•••	TAMAÑO ACONSEJADO - USO GENERAL EN TODO TIPO DE CONDICIONES	
XXX	TAMAÑO ACONSEJADO COMO ANCLA LIGERA DE RESERVA	

COMO ANCLA DE TORMENTA SE RECOMIENDA EL TAMAÑO SUPERIOR AL ACONSEJADO •••

ACCESORIOS ANKERPLEX®

Bolsa para transporte y estiba: Podrá estibar o transportar su Ankerplex plegada en una cómoda y resistente bolsa de material sintético del tamaño adecuado a cada modelo. Complemento ideal para su Ankerplex.

Disponible en tres tamaños:

- Ref. AB1: Para el modelo AKP1
- Ref. AB2: Para los modelos AKP4, AKP6 y AKP9
- Ref. AB3: Para los modelos AKP14, AKP17 y AKP23



Línea de fondeo “Ankerplex Flat Line”: Para embarcaciones menores (dinghies, kayaks, botes auxiliares, motos acuáticas...) realizada en cinta plana de 15 mm de poliéster PES de gran capacidad de carga (c. de rotura superior a 600 kg), y resistencia al sol y al ambiente marino. Longitud 25 metros + 3 metros de cadena galvanizada de 4 mm, Incluye grillete de 5 mm y un carrete enrollador de gran utilidad. Por tratarse de una cinta plana puede ser enrollada con gran facilidad ocupando muy poco volumen. La AFL25 se suministra en color naranja intenso, lo que facilita su visualización. Complemento ideal para su Ankerplex.

- Ref. AFL25 - Línea de fondeo con cadena



GARANTIA

El ancla Ankerplex se fabrica con un riguroso proceso de control de calidad a partir de materiales seleccionados, y también se verifica por especialistas unidad por unidad. No obstante, durante el periodo de 5 años contados a partir de su fecha de adquisición, el fabricante se hará cargo de la reposición de la unidad o de alguno de sus componentes ante cualquier defecto que sea atribuible a un fallo o deficiencia de los materiales empleados, o a su proceso de fabricación en origen.

INTERNATIONAL TRADE MARK “ANKERPLEX”
 INTERNATIONAL PATENT PENDING : ES1295640U
 MADE IN SPAIN – EU

DISTRIBUIDOR:

CONTACTO
 ANKERPLEX
 FRAN CRISTOS MARINE
 C/Zamora 51 – bajo
 36203 VIGO
 (SPAIN)
 Telf. : (34) 986470077
 info@ankerplex.eu
 www.ankerplex.eu