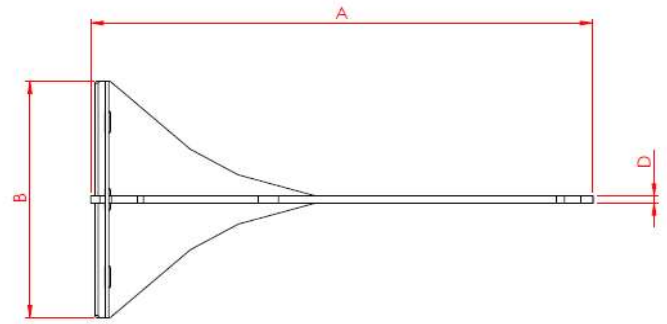
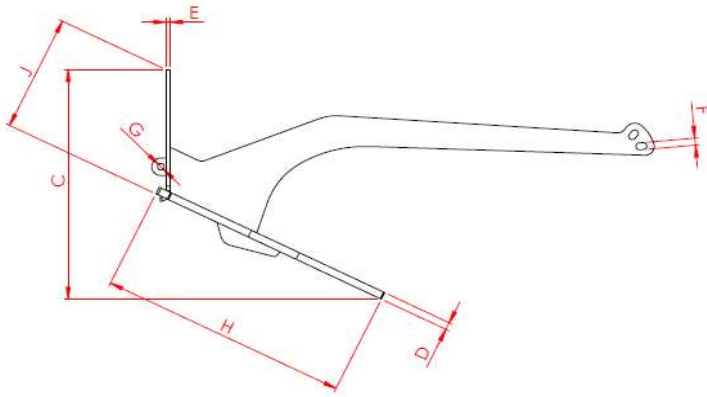


## TABLA DE DIMENSIONES



MODELO	MATERIAL	MASA (KG)	SUPERFICIE (MM)	GRILLETE	A (MM)	B (MM)	C (MM)	D (MM)	E (MM)	F (MM)	G (MM)	H (MM)	J (MM)
AKP18T	ACERO INOXIDABLE	1,3	16600	∅4	414	199	195	5	3	6	5,5	207	97
AKP48T	ACERO INOXIDABLE	4,4	35000	∅6	595	291	281	8	4	8,5	8	297	142
AKP4AL	ALUMINIO	1,5	35000										
AKP68T	ACERO INOXIDABLE	6,9	43200	∅6	661	325	315	10	5	9,5	9	330	159
AKP6AL	ALUMINIO	2,3	43200										
AKP98T	ACERO INOXIDABLE	9,9	62300	∅8	793	389	396	10	5	11	10,5	396	189
AKP9AL	ALUMINIO	4,0	62300					12	6				
AKP148T	ACERO INOXIDABLE	14,4	75300	∅8	874	428	412	12	6	12,5	12	436	209
AKP14AL	ALUMINIO	6,1	75300					15	8				
AKP178T	ACERO INOXIDABLE	17,2	89700	∅8	952	467	450	12	6	13,5	13	471	227
AKP17AL	ALUMINIO	7,2	89700					15	8				
AKP238T	ACERO INOXIDABLE	23,8	98500	∅12	1000	491	481	15	8	14	13,5	500	240
AKP23AL	ALUMINIO	10,6	98500					20	10				